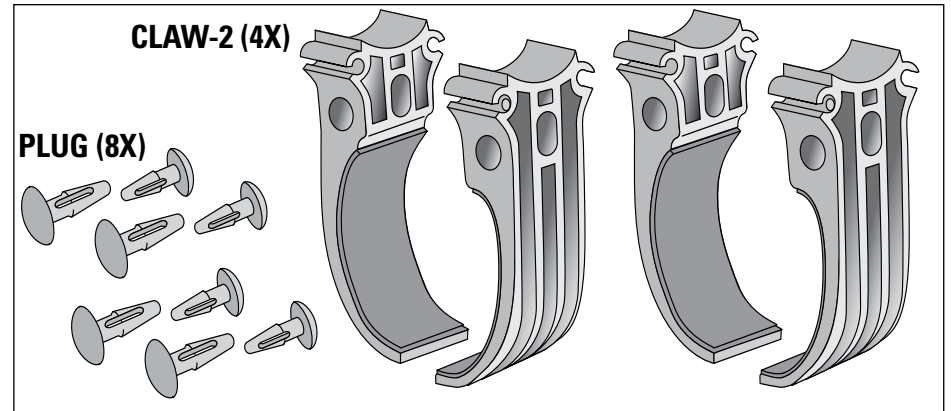
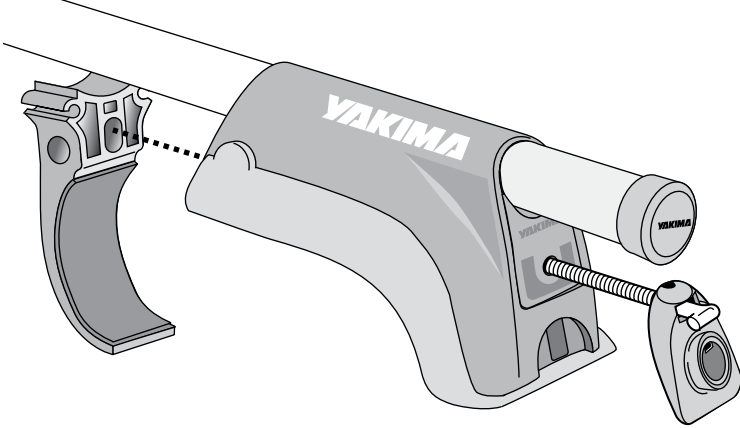


LowRider MAX CLAW-2

YAKIMA

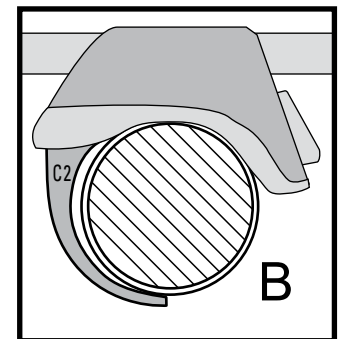
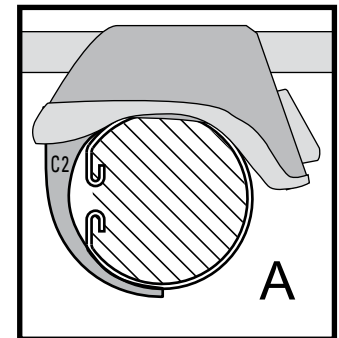
US



1 BEFORE TIGHTENING THE TOWERS, MAKE SURE THE CLAW FITS THE CONTOUR OF YOUR FACTORY BARS.

2 FOLLOW TOWER INSTRUCTIONS EXACTLY.
Check the installation as directed in the tower instructions.

3 See the figures listed below that apply to your vehicle.
Claws are vehicle specific. Be sure to have the correct claw for your vehicle. Refer to your YAKIMA Dealer, or go online at www.yakima.com.



MAKE / MODEL	YEAR	MAX. CROSSBAR SPREAD*	MIN. CROSSBAR (PART #)	WEIGHT LIMIT	SEE FIGURE
Mitsubishi Endeavor	2004-07	45"	58" (#00409)	150 lbs. / 68 kg	A
Nissan Frontier	2005-07	28"	48" (#00408)	125 lbs. / 58 kg	B
Nissan X-Terra	2005-07	41"	48" (#00408)	150 lbs / 68 kg	B
Toyota FJ Cruiser	2007	60"	58" (#0409)	125 lbs. / 58 kg	B
Mitsubishi Outlander	2003-06	40"	48" (#0408)	100 lbs. / 46 kg	B
Jeep Wrangler 2dr	2002-06	28"	58" (#0409)	165 lbs. / 75 kg	**
	1997-01	48"	58" (#0409)	165 lbs. / 75 kg	**

*The distance between the Yakima crossbars is determined by the accessories you wish to carry. The Crossbar Spread Table (Fit List or online) will tell you how much crossbar spread your accessories require.

**See Jeep Wrangler 2dr supplemental instruction on Pages 2-4.

Part #1033351 Rev.C

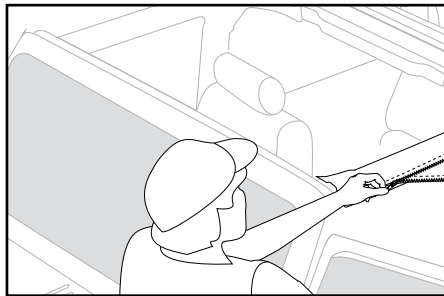
Prepare vehicle.

- 4**
- Before beginning installation remove the "Jeep door frame". Refer to your Jeep documentation for proper procedure.
 - Prepare front portion of roll cage.

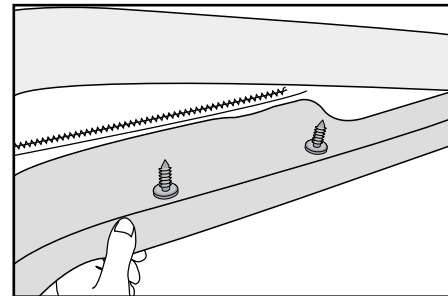
Foam and roll cage cover removal.

Jeep Wrangler 2002-2006

Unzip roll cage cover.



Carefully remove foam by popping out plastic fasteners.



Store foam and roll cage cover in a safe place.

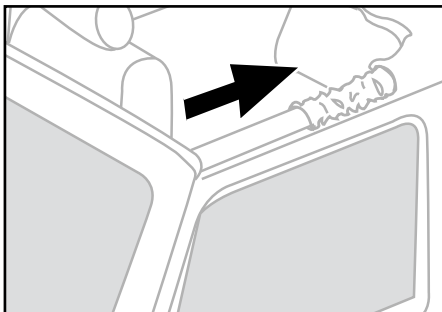
OR

Jeep Wrangler 1997-2001



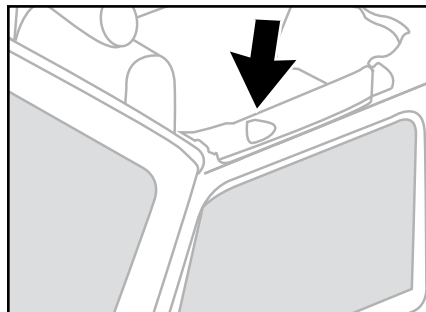
Choose an option for front tower installation. Either push the padding back, or install the tower above the door where the break in padding is.

Option 1



Push roll cage padding back.

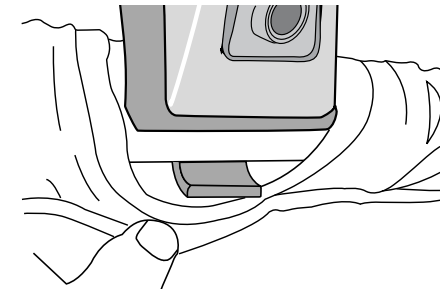
Option 2



Locate break in padding above door.



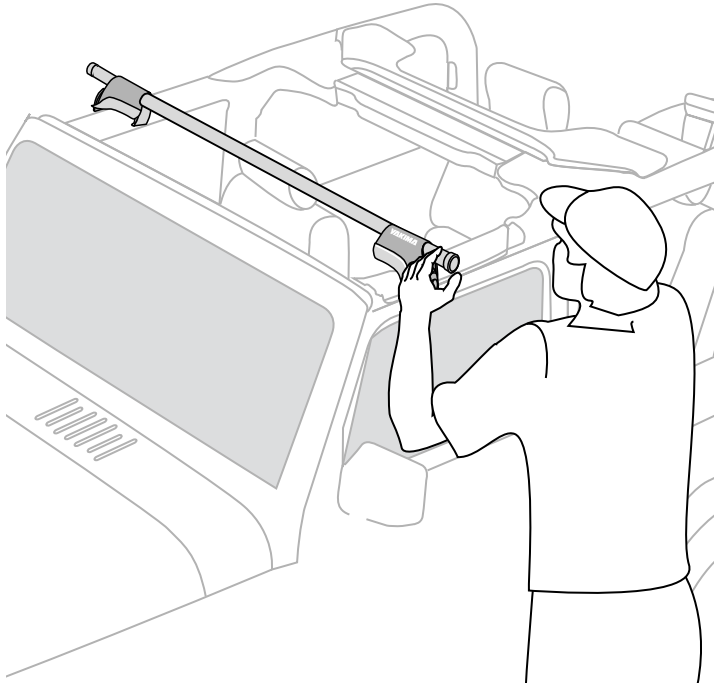
There must be no contact between tower pad, CLAW-2, and the roll cage padding!



Position CLAW-2 over break in roll cage padding.

-OR-

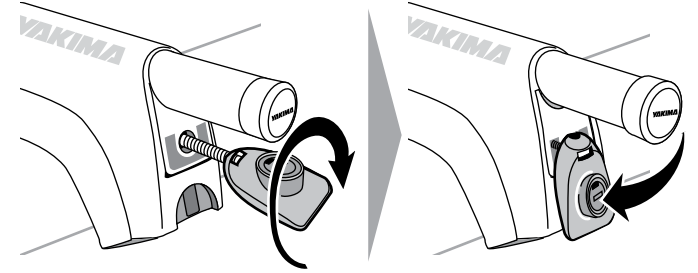
5 Position front towers and bar



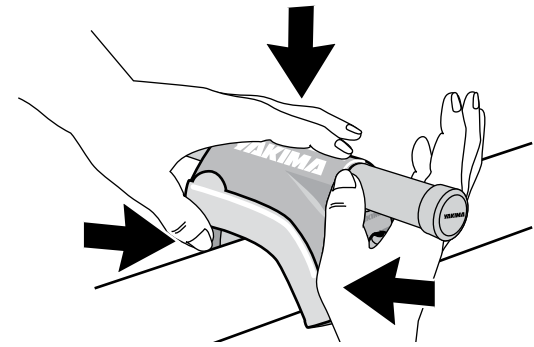
6

TIGHTEN THE TOWERS:

- Rotate the lever until it closes with firm resistance.
- While tightening, apply pressure on the tower to keep it on the rail.



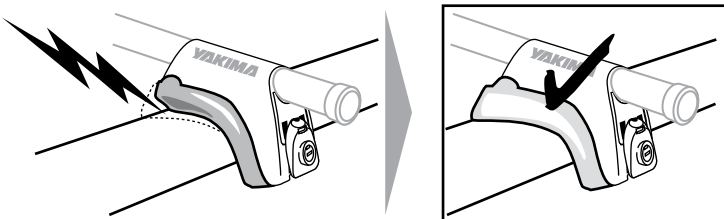
When tightening, make sure the towers grip the roll cage **SECURELY**.



(If the pads are not seated on the tower, the claw may not seat to the roll bar)



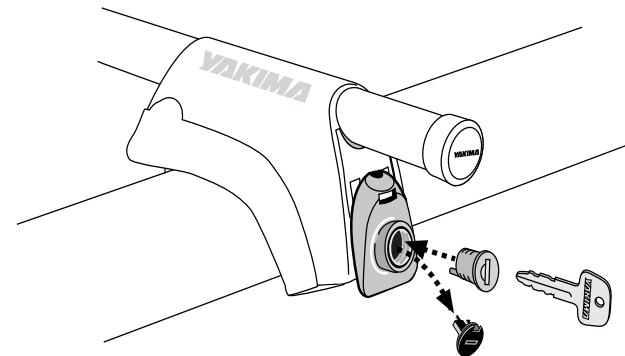
Keep the pads from curling at the sides when positioning the towers.



7

SKS® Lock Cores are optional.

Refer to Lock Core instructions for installation.

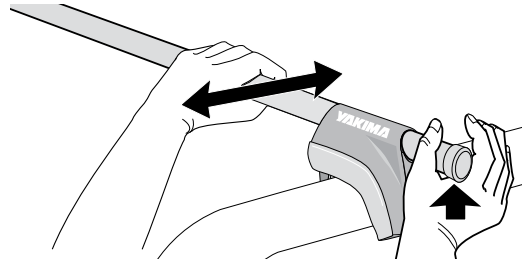


8



TEST THE INSTALLATION:

Grab the bar near the towers and pull up, back and forth.

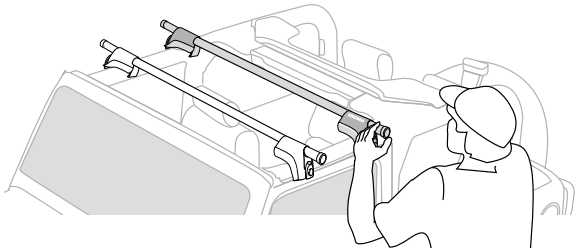


IF A TOWER SLIDES OR LIFTS AWAY FROM THE BAR, repeat the tightening process until the tower is secure.

Install rear towers and bars.

9 Position rear towers and bar on the roll cage.

**Jeep Wrangler
2002-2006**



Maximum Crossbar spread = 28"

Installed over front doors only.

CROSSBAR SPREAD:

The distance between the Yakima crossbars is determined by the accessories you wish to carry. The Crossbar Spread Table will tell you how much crossbar spread your accessories require.

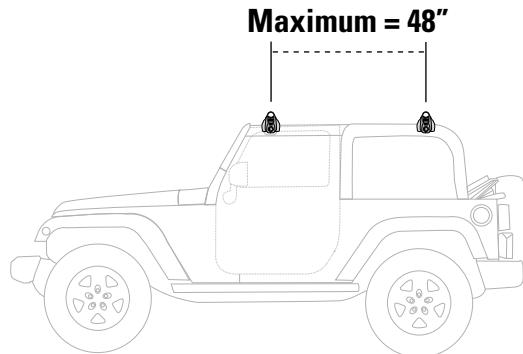
(Refer to your YAKIMA Dealer, or go online at www.yakima.com)

OR

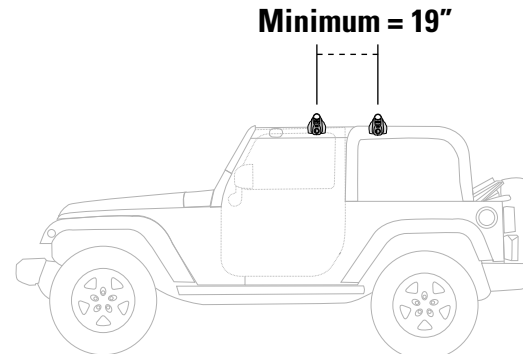
**Jeep Wrangler
1997-2001**



Place rear towers and bars on the rear section of the roll cage. You may have to push the roll cage cover back.



Maximum = 48"



Minimum = 19"

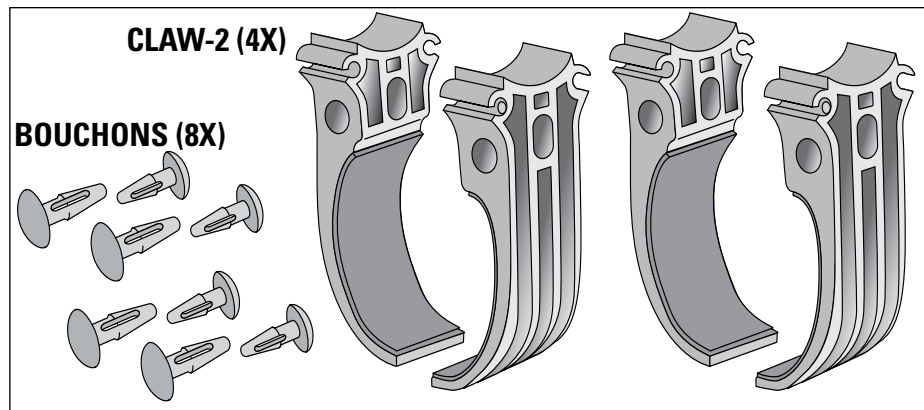
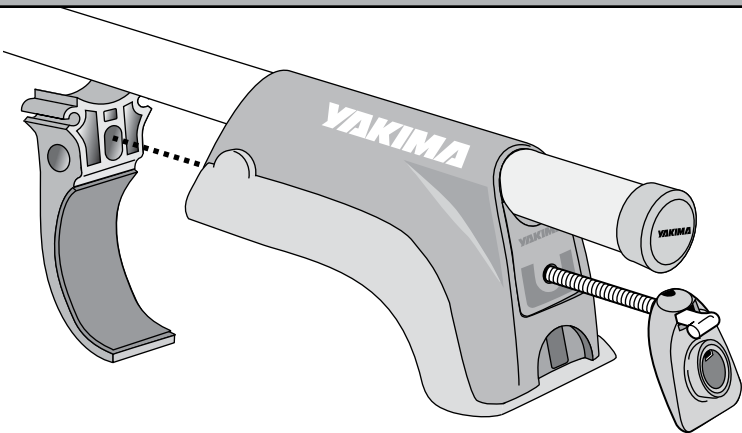


There must be no contact between tower pad, CLAW-2, and the roll cage padding!

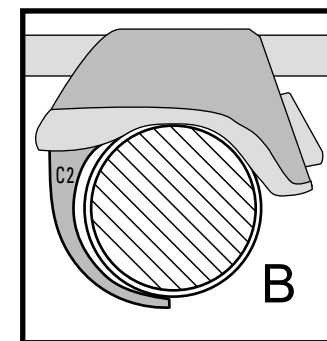
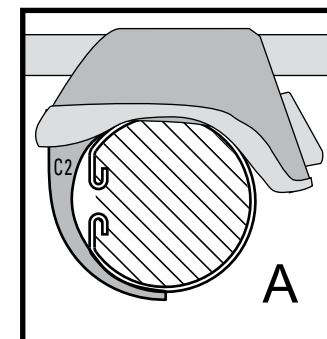
10 Repeat steps 6 through 8 to tighten, secure, and test installation of rear towers.

Refer to *LowRider Max* instruction (Yakima Part # 1033347) for care and maintenance.

KEEP THESE INSTRUCTIONS!



- 1** AVANT DE SERRER LES PIEDS, S'ASSURER QUE LA MÂCHOIRE S'ADAPTE AU PROFIL DU LONGERON DU PORTE-BAGAGES D'ORIGINE.
- 2** SUIVRE TRÈS PRÉCISÉMENT LES INSTRUCTIONS QUI ACCOMPAGNENT LES PIEDS. *Vérifier le montage comme on l'explique dans les instructions qui accompagnent les pieds.*
- 3** Trouver dans le tableau ci-dessous les valeurs applicables au véhicule. Les mâchoires sont spécifiques au véhicule. S'assurer d'avoir le modèle de mâchoire correspondant au véhicule. Consulter le dépositaire YAKIMA ou le site www.yakima.com.



MARQUE/MODÈLE	ANNÉE	DIST. MAXI ENTRE LES BARRES*	LONGUEUR MINI DES BARRES (N° D'ART.)	POIDS MAXI	VOIR FIG.
Mitsubishi Endeavor	2004-07	45 po (114 cm)	147 cm (58 po) (no 00409)	150 lbs. / 68 kg	A
Nissan Frontier	2005-07	28 po (71 cm)	122 cm (48 po) (no 00408)	125 lbs. / 58 kg	B
Nissan X-Terra	2005-07	41 po (104 cm)	122 cm (48 po) (no 00408)	150 lbs / 68 kg	B
Toyota FJ Cruiser	2007	60 po (152 cm)	147 cm (58 po) (no 00409)	125 lbs. / 58 kg	B
Mitsubishi Outlander	2003-06	40 po (102 cm)	122 cm (48 po) (no 00408)	100 lbs. / 46 kg	B
Jeep Wrangler 2dr	2002-06	28 po (71 cm)	147 cm (58 po) (no 00409)	165 lbs. / 75 kg	**
	1997-01	48 po (122 cm)	147 cm (58 po) (no 00409)	165 lbs. / 75 kg	**

* L'écartement à donner aux barres transversales Yakima dépend des accessoires que l'on compte y installer. Consulter la table d'écartement des barres transversales (dans la liste de compatibilité - Fit List- ou en ligne) pour connaître l'écartement nécessaire en fonction de vos accessoires.

** Jeep Wrangler 2 portières : voir les instructions complémentaires en pages 2 à 4.

Instructions complémentaires concernant le Jeep Wrangler 2 portières

YAKIMA

FR

Préparer le véhicule

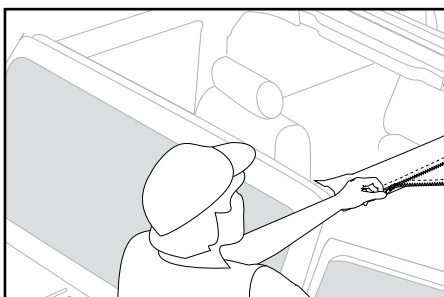
4

- Avant de commencer l'installation, enlever la moulure au sommet du cadre des portières en suivant les instructions du véhicule.
- Préparer la partie avant de l'arceau de sécurité.

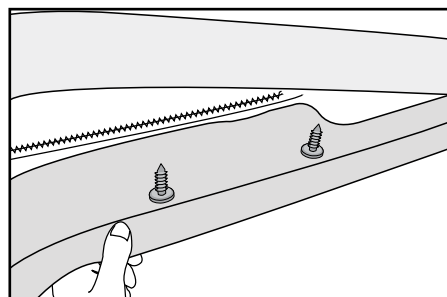
Pour enlever la housse et la mousse de l'arceau de sécurité

Jeep Wrangler 2002-2006

Ouvrir la fermeture à glissière.



Enlever soigneusement la mousse en tirant sur les chevilles en plastique.



Conserver et ranger la mousse et la housse.

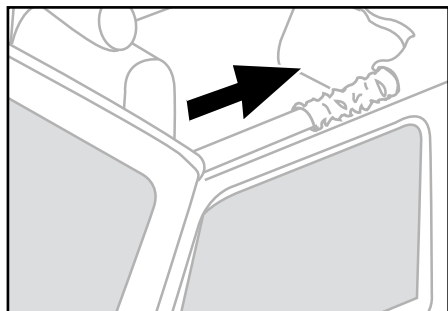
OU

Jeep Wrangler 1997-2001



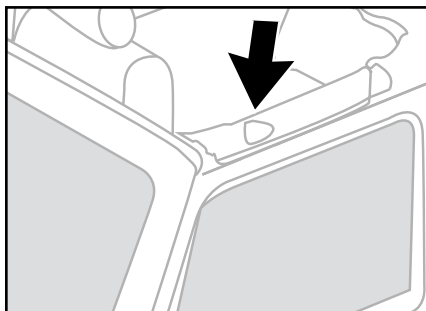
Choisir entre les deux options suivantes : on peut soit repousser la mousse vers l'arrière, soit poser le pied à l'endroit où il n'y a pas de mousse au-dessus de la portière.

Option 1



Repousser la mousse vers l'arrière.

Option 2

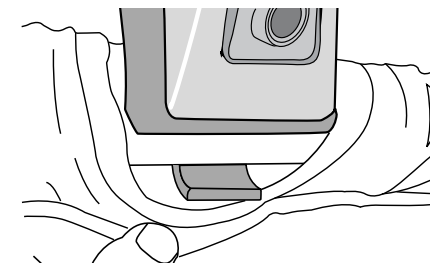


Repérer l'endroit où il n'y a pas de mousse.

-OU-

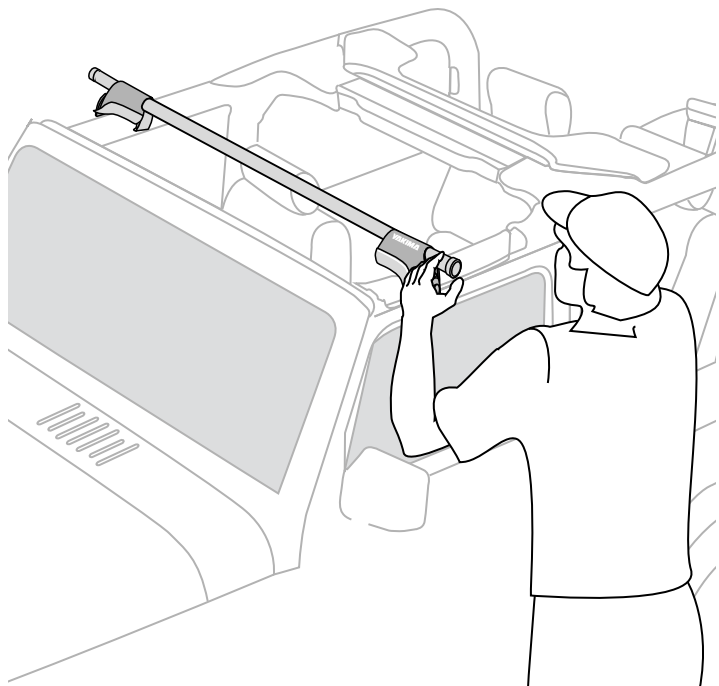


La garniture ou la mâchoire du pied ne doivent pas toucher au rembourrage de l'arceau !



Placer la mâchoire sur l'arceau de sécurité au niveau de l'interruption de la mousse.

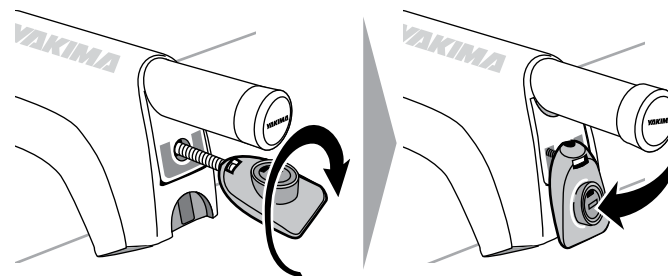
5 Positionner les pieds et la barre avant



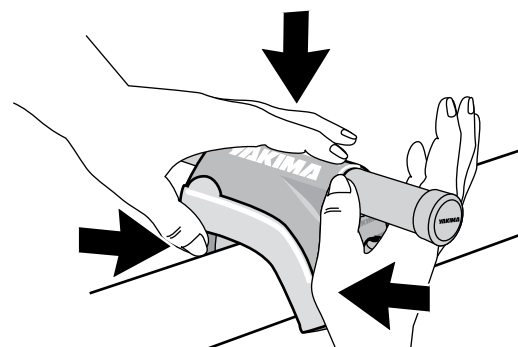
6

SERRER LES PIEDS AVANT :

- Tourner le levier jusqu'à ce qu'il se rabatte avec une bonne résistance.
- En serrant, appuyer sur le pied pour le garder plaqué contre le longeron.



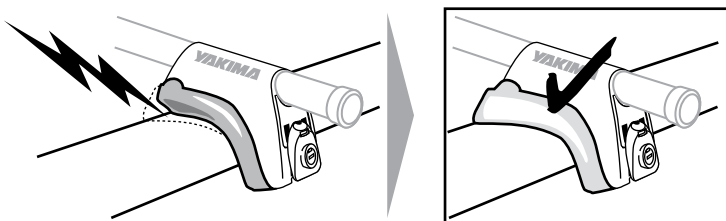
EN SERRANT,
S'ASSURER QUE
LES PIEDS SERRENT
SOLIDEMENT
L'ARCEAU DE
SÉCURITÉ.



(Si les garnitures ne sont pas engagées sur le pied, la mâchoire risque de mal porter sur l'arceau.)



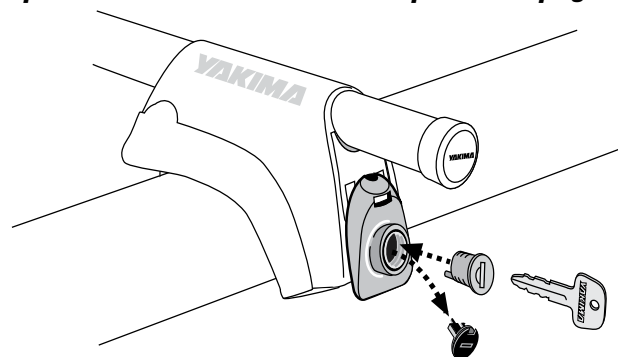
Empêcher les garnitures de se retourner sur le côté en positionnant les pieds.



7

Les serrures SKS® Lock Core sont vendues en option.

Pour les poser, suivre les instructions qui accompagnent les serrures.

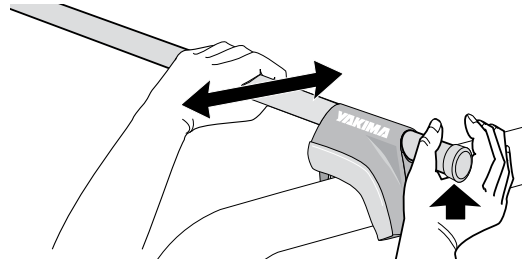


8



VÉRIFIER LA SOLIDITÉ DU MONTAGE :

Prendre la barre près des pieds et tirer d'un côté et de l'autre et vers le haut.

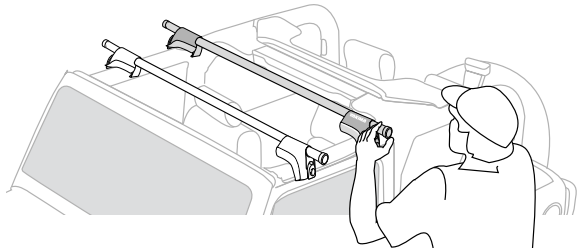


SI UN PIED GLISSE OU SE SOULÈVE DU LONGERON, reprendre le serrage du pied jusqu'à ce qu'il soit solidement fixé.

Poser les pieds et la barre arrière

9 Positionner les pieds et la barre arrière sur l'arceau de sécurité

Jeep Wrangler 2002-2006



Distance maximale entre les barres transversales = 71 cm (28 po)

Ne les poser qu'au-dessus des portières avant.

DISTANCE ENTRE LES BARRES TRANSVERSALES :

L'écartement à donner aux barres transversales Yakima dépend des accessoires que l'on compte y installer. Consulter la table d'écartement des barres transversales pour connaître l'écartement nécessaire en fonction de vos accessoires.

(Consulter le dépositaire YAKIMA ou le site www.yakima.com)

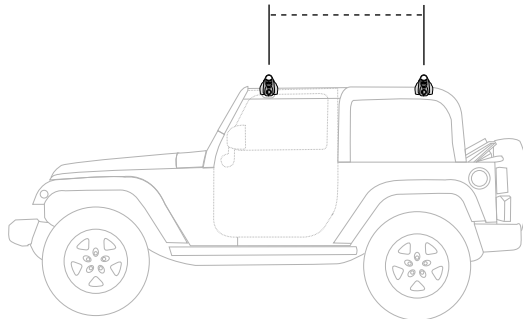
OU

Jeep Wrangler 1997-2001

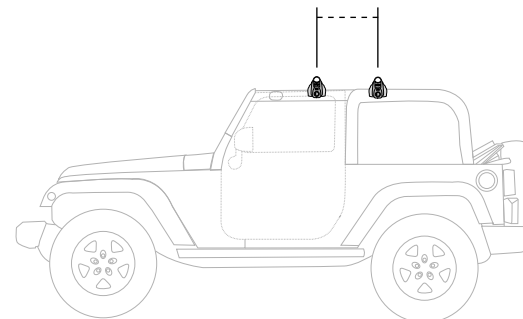


Placer les pieds et la barre arrière sur la partie arrière de l'arceau de sécurité. Il faudra peut-être repousser la housse sur l'arceau.

Maximum = 122 cm (48 po)



Minimum = 48 cm (19 po)



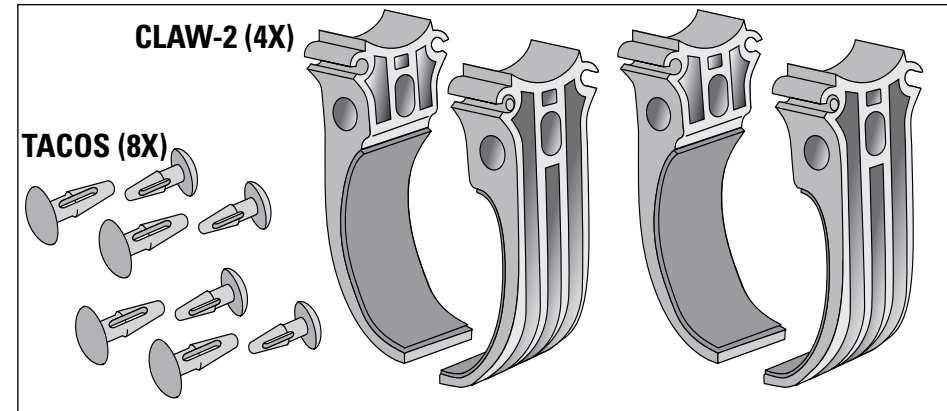
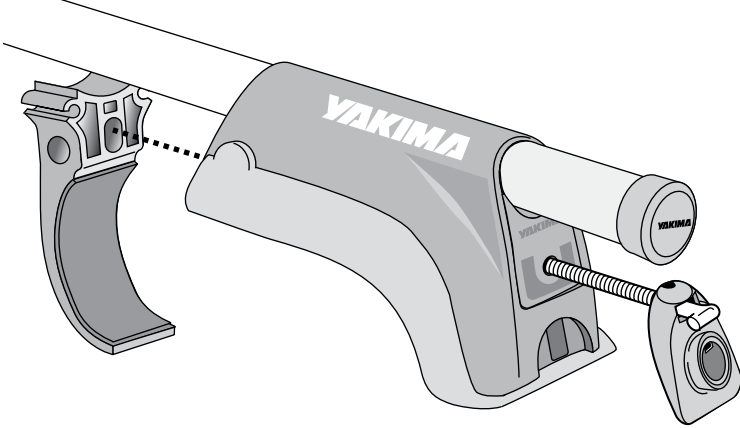
La garniture ou la mâchoire du pied ne doivent pas toucher au rembourrage de l'arceau !

10

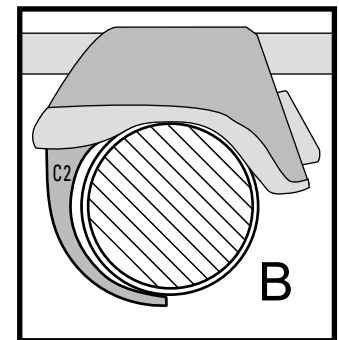
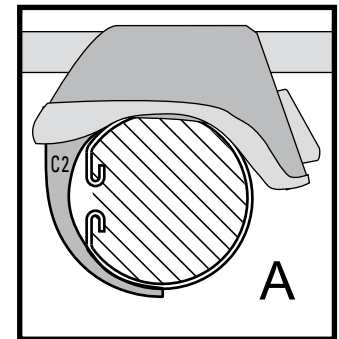
Répéter les opérations 6 à 8 pour serrer, verrouiller et vérifier la solidité du montage des pieds arrière.

Consulter les instructions accompagnant le LowRider Max (article Yakima n_ 1033347) concernant l'entretien de ce produit.

CONSERVER CES INSTRUCTIONS !



- 1** ANTES DE AJUSTAR LAS TORRES, CERCÍOARSE DE QUE LAS GARRAS SE ADAPTAN AL CONTORNO DE LAS BARRAS DE FÁBRICA.
- 2** SIGA CON EXACTITUD LAS INSTRUCCIONES PARA TORRES. *Verifique la instalación tal y como se indica en las instrucciones para torres.*
- 3** Observe las medidas de la tabla siguiente que se apliquen a su vehículo. Cada garra está hecha específicamente para una marca y modelo de vehículo. Asegúrese de contar con las garras correctas. Comuníquese con su concesionario YAKIMA o visite www.yakima.com.



MARCA/MODELO	AÑO	SEPARACIÓN MÁX. ENTRE LAS BARRAS TRANSVERSALES*	MÍN. EN BARRAS TRANSVERSALES (PIEZA No.)	PESO LÍMITE	VER FIG.
Mitsubishi Endeavor	2004-07	45 in / 114,3 cm	58 in / 147,32 cm (No. 00409)	150 libras / 68 kg	A
Nissan Frontier	2005-07	28 in / 71,12 cm	48 in / 121,92 cm (No. 00408)	125 libras / 58 kg	B
Nissan X-Terra	2005-07	41 in / 104,14 cm	48 in / 121,92 cm (No. 00408)	150 libras / 68 kg	B
Toyota FJ Cruiser	2007	60 in / 152,4 cm	58 in / 147,32 cm (No. 00409)	125 libras / 58 kg	B
Mitsubishi Outlander	2003-06	40 in / 101,60 cm	48 in / 121,92 cm (No. 00408)	100 libras / 46 kg	B
Jeep Wrangler 2dr	2002-06	28 in / 71,12 cm	58 in / 147,32 cm (No. 00409)	165 libras / 75 kg	**
	1997-01	48 in / 121,92 cm	58 in / 147,32 cm (No. 00409)	165 libras / 75 kg	**

*La distancia entre las barras transversales de Yakima está determinada por los accesorios que usted desea cargar sobre ellas. La Tabla con los datos de distancia entre las barras transversales (en la Guía de uso o en línea) indica cuánta separación se necesita para sus accesorios.

**Vea las instrucciones adicionales para el Jeep Wrangler 2 puertas en las páginas 2-4.

Instrucciones adicionales para el Jeep Wrangler 2 puertas

YAKIMA

ES

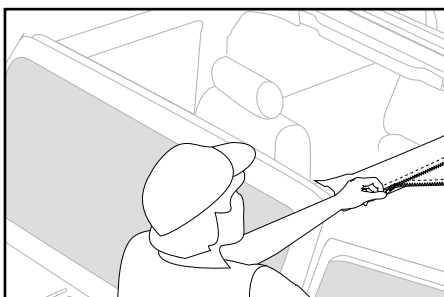
Preparación del vehículo

- 4**
- Antes de empezar la instalación, saque el "marco de la puerta del Jeep". Remítase a la documentación del Jeep para hacerlo adecuadamente.
 - Prepare la parte delantera del armazón.

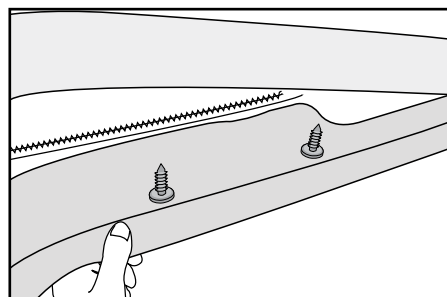
Desmontaje de la espuma y la cubierta plegable para armazón

Jeep Wrangler 2002-2006

Abra el cierre de la cubierta plegable para armazón.



Saque con cuidado la espuma, haciendo saltar los sujetadores de plástico.



Guarde la espuma y la cubierta plegable en un lugar seguro.

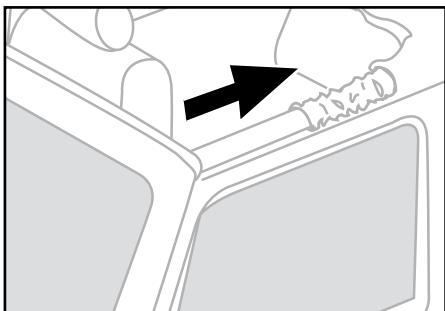
U

Jeep Wrangler 1997-2001



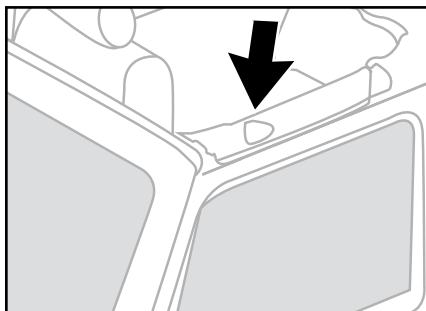
Escoja una de las opciones siguientes para la instalación de la torre delantera. O bien empuje el acolchado hacia atrás o bien instale la torre en el corte del acolchado, sobre la puerta.

Opción 1



Empuje hacia atrás el acolchado de la cubierta plegable para armazón.

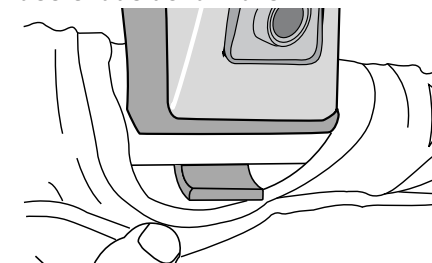
Opción 2



Ubique el corte en el acolchado, sobre la puerta.



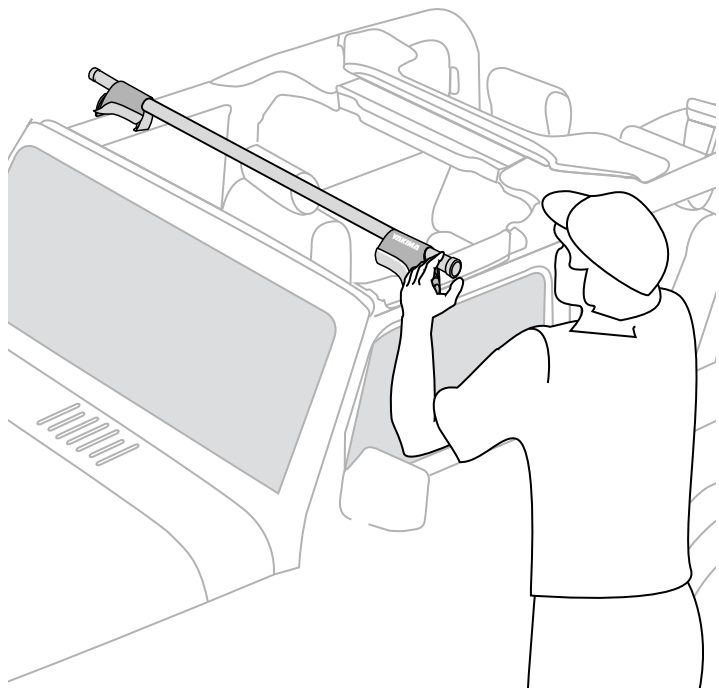
¡No debe haber ningún contacto entre la almohadilla de la torre, la CLAW-2 y el acolchado del armazón!



Coloque la CLAW-2 sobre el corte del acolchado de la cubierta plegable.

- U -

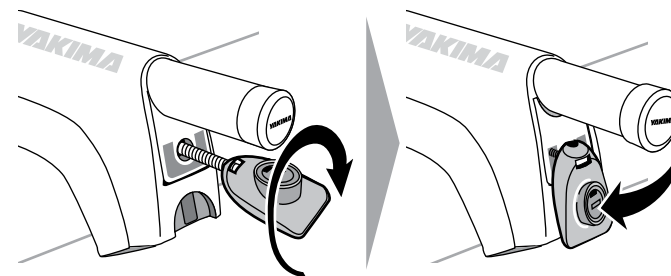
5 Coloque las torres delanteras y la barra



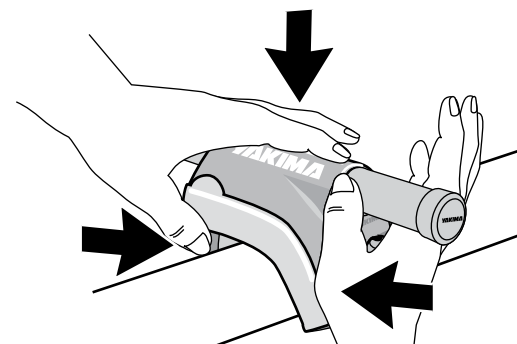
6

AJUSTE LAS TORRES DELANTERAS:

- Rote la palanca hasta que se cierre firmemente.
- Mientras ajusta, presione sobre la torre para mantenerla sobre el riel.



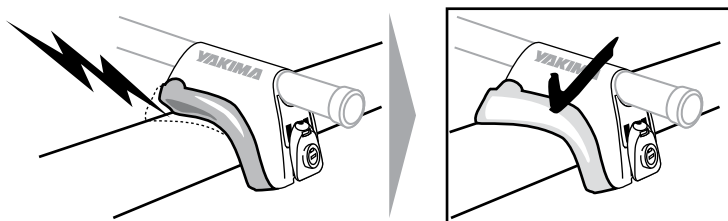
CUANDO AJUSTE, CERCÍOISE DE QUE LAS TORRES QUEDEN BIEN SUJETAS AL ARMAZÓN DE LA CUBIERTA PLEGABLE.



(Si las almohadillas no están asentadas sobre la torre, puede que la garrá no se asiente a la barra del armazón.)

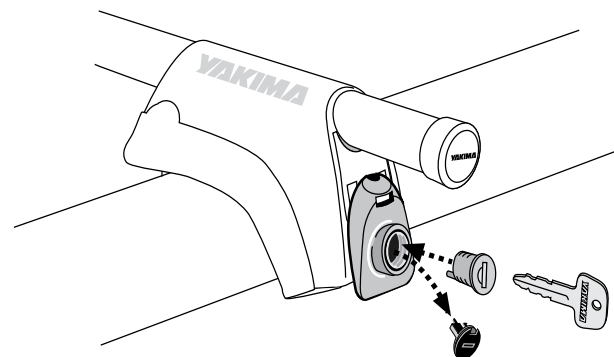


¡Tenga cuidado de que las almohadillas no se curven a los lados cuando coloca las torres!



7

Los cerrojos SKS® Lock Cores son opcionales.
Remítase a las instrucciones de los cerrojos para su instalación.

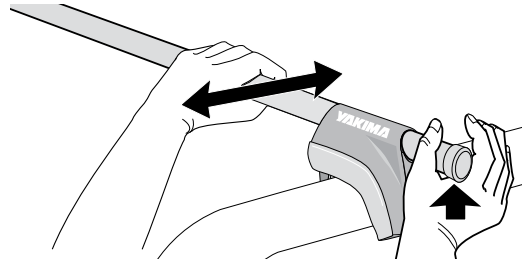


8



VERIFIQUE LA INSTALACIÓN:

Tome la barra por el extremo, cerca de las torres y levántelas hacia atrás y adelante.

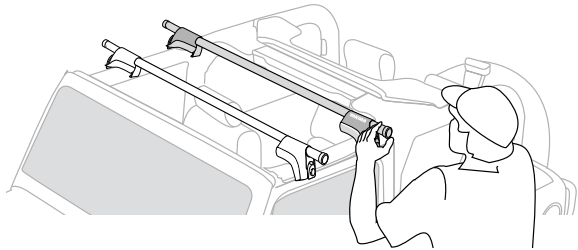


SI LA TORRE SE DESLIZA O SE LEVANTA DE LA BARRA, repita el procedimiento de ajuste hasta que la torre quede bien sujeta.

Instalación de las torres traseras y las barras

9 Coloque las torres traseras y la barra sobre la cubierta plegable.

Jeep Wrangler 2002-2006



Separación máx. entre las barras transversales = 28 in / 71,12 cm

Se instalan únicamente sobre las puertas delanteras.

SEPARACIÓN DE LAS BARRAS TRANSVERSALES:

La distancia entre las barras transversales de Yakima está determinada por los accesorios que usted desea cargar sobre ellas. La Tabla con los datos de esta distancia indica cuánta separación se necesita para sus accesorios.

(Comuníquese con su concesionario de YAKIMA o visite www.yakima.com)

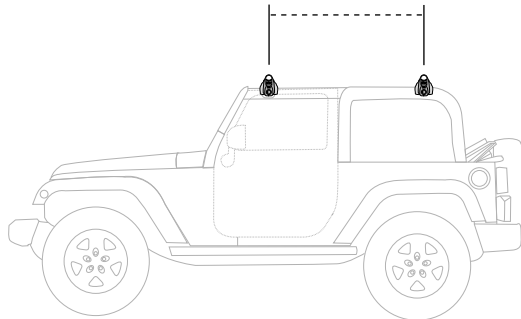
U

Jeep Wrangler 1997-2001

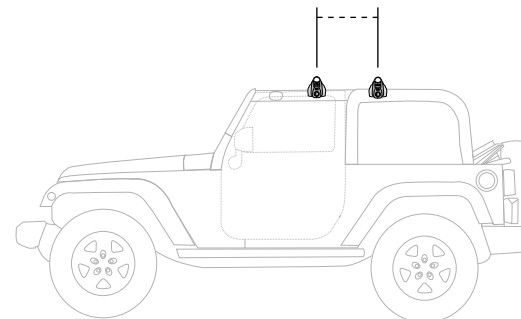


Coloque las torres traseras y las barras en la parte de atrás del armazón. Necesitará empujar la cubierta plegable.

Máximo = 48 in (121,92 cm)



Mínimo = 19 in (48,26 cm)



¡No debe haber ningún contacto entre la almohadilla de la torre, la CLAW-2 y el acolchado del armazón!

10

Repita las instrucciones de los pasos 6 a 8 para ajustar, asegurar y verificar la instalación de las torres traseras.

Para obtener información sobre el cuidado y el mantenimiento, remítase a las Instrucciones de LowRider Max (Pieza de Yakima No. 1033347).

CONSERVE ESTAS INSTRUCCIONES