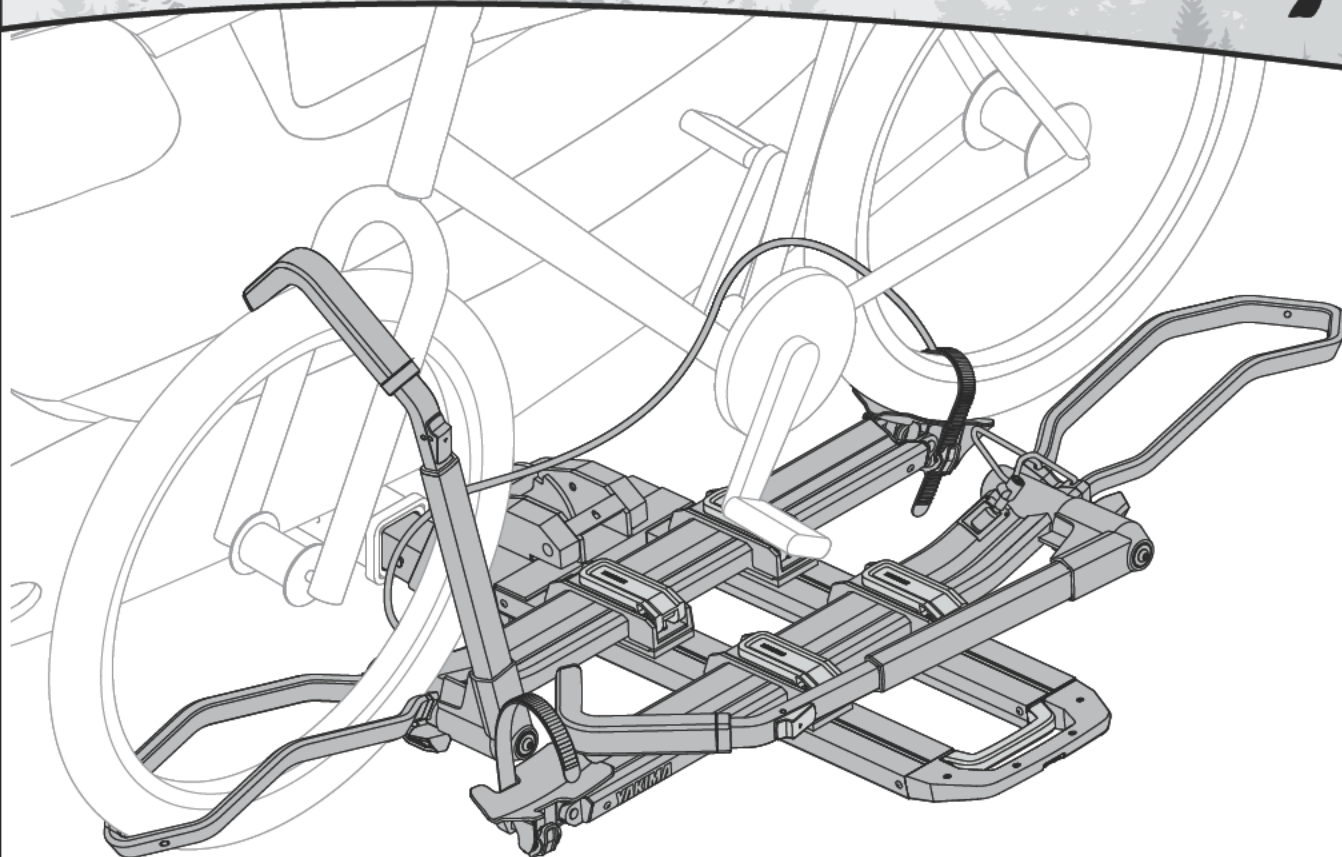


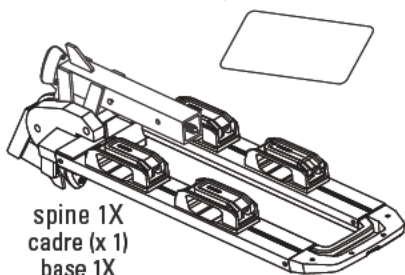
# YAKIMA

# Dr. Tray

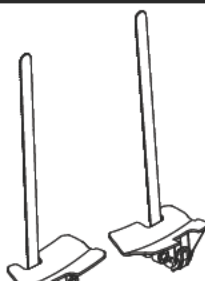


### Contents • Contenu • Contenido

hardware bag 1X  
pochette de quincaillerie (x 1)  
bolsa de piezas 1X

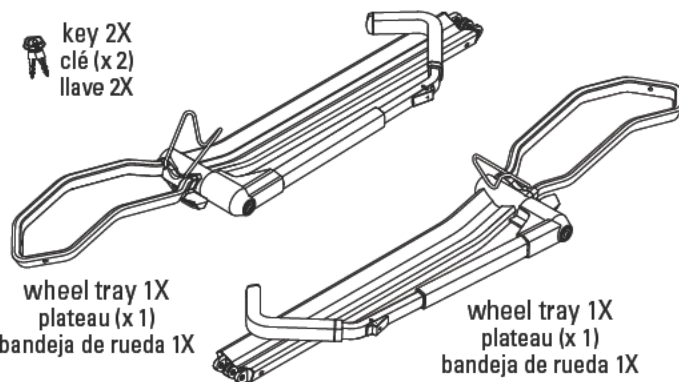


spine 1X  
cadre (x 1)  
base 1X



wheel cup 2X  
support de roue (x 2)  
posarrueda 2X

key 2X  
clé (x 2)  
llave 2X



wheel tray 1X  
plateau (x 1)  
bandeja de rueda 1X

wheel tray 1X  
plateau (x 1)  
bandeja de rueda 1X

### Weight limits • Limites de chargement • Límites de peso



Per Bike = 40lbs / 18.1kg

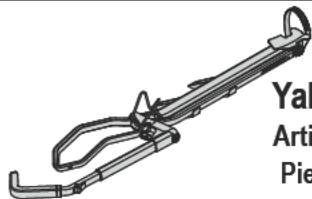


Par vélo = 18.1kg/40lbs



Por bicicleta = 40lb/18,1kg

### Available accessories • Accessoires disponibles • Accesorios disponibles



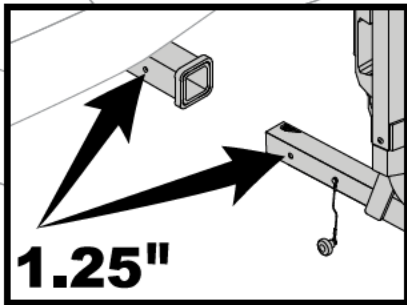
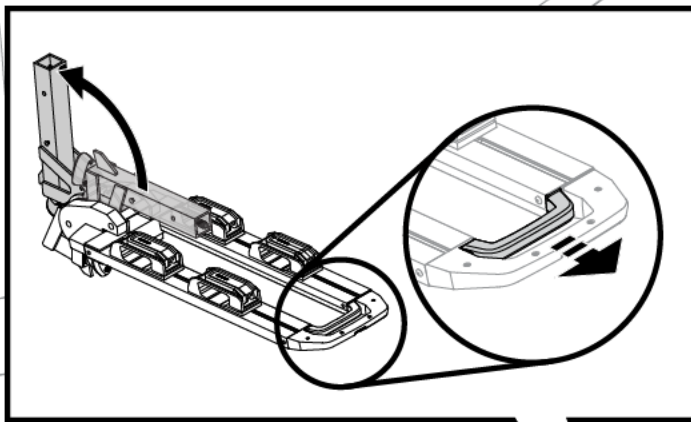
**EZ+1**  
Yakima Part #8002475  
Article Yakima no #8002475  
Pieza #8002475 de Yakima



**9ft SKS Cable**  
Yakima Part #8007233  
Article Yakima no #8007233  
Pieza #8007233 de Yakima

# INSTALLATION • MONTAGE • INSTALACIÓN

## 1

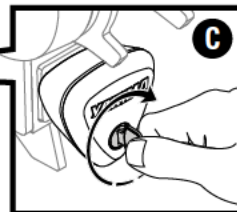
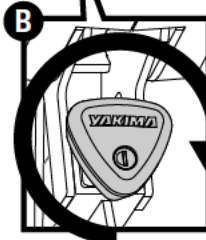
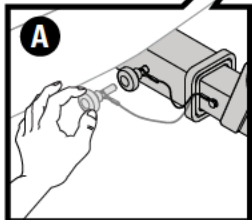


**ALIGN  
ALIGNER  
ALINEAR**

- Insert base into hitch receiver.
- The hole in the base must align to the hole in the hitch receiver.
- Enfiler la base dans l'attelage.
- Le trou de la base doit s'aligner avec le trou de l'attelage.
- Introduzca la base en el receptor del enganche.
- El agujero de la base debe quedar alineado con el del receptor del enganche.

## 2

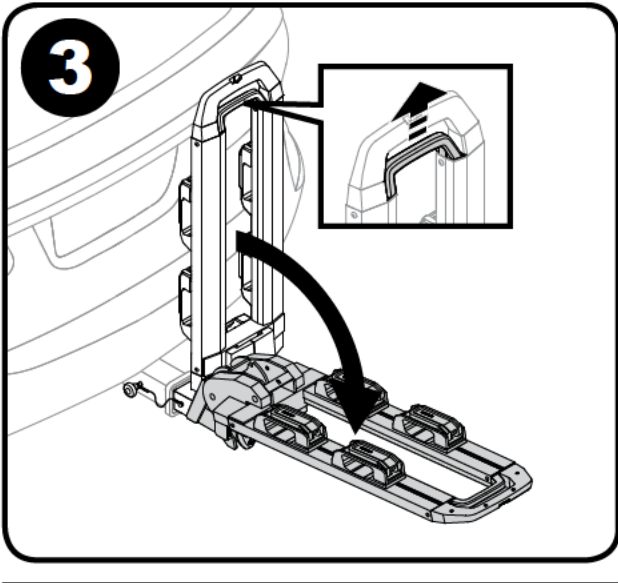
- Insert the safety pin.
- Tighten the knob **COMPLETELY** while wiggling Dr.Tray.
- Lock the knob (when locked, the knob will turn freely).



**10 ft-lbs**

- Insérer la goupille de sûreté.
- Serrer le bouton **COMPLÈTEMENT** tout en agitant légèrement le porte-vélo.
- Verrouiller le bouton (une fois verrouillé, le bouton tournera librement).

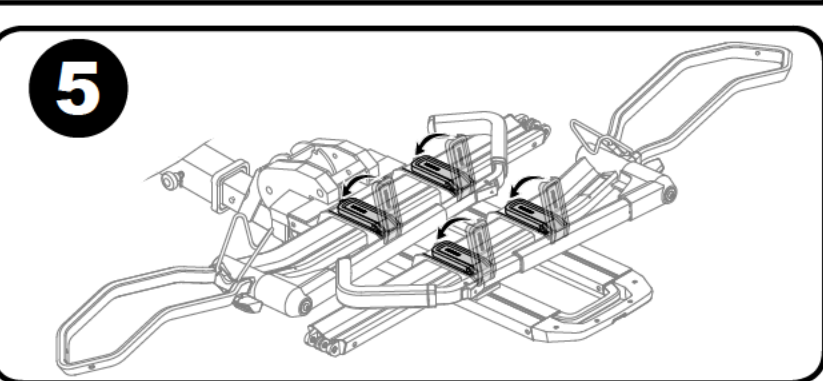
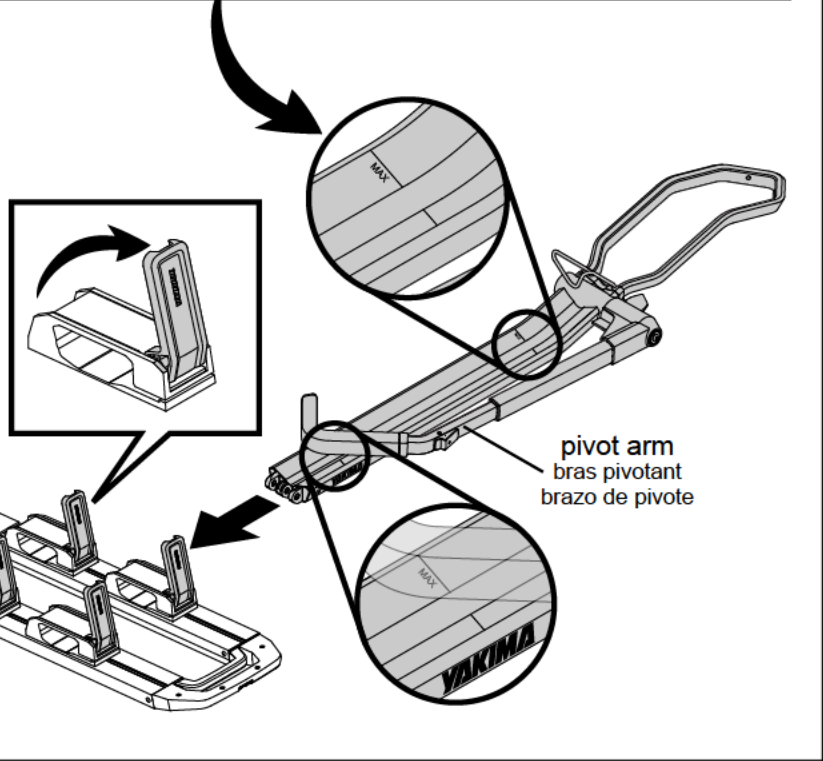
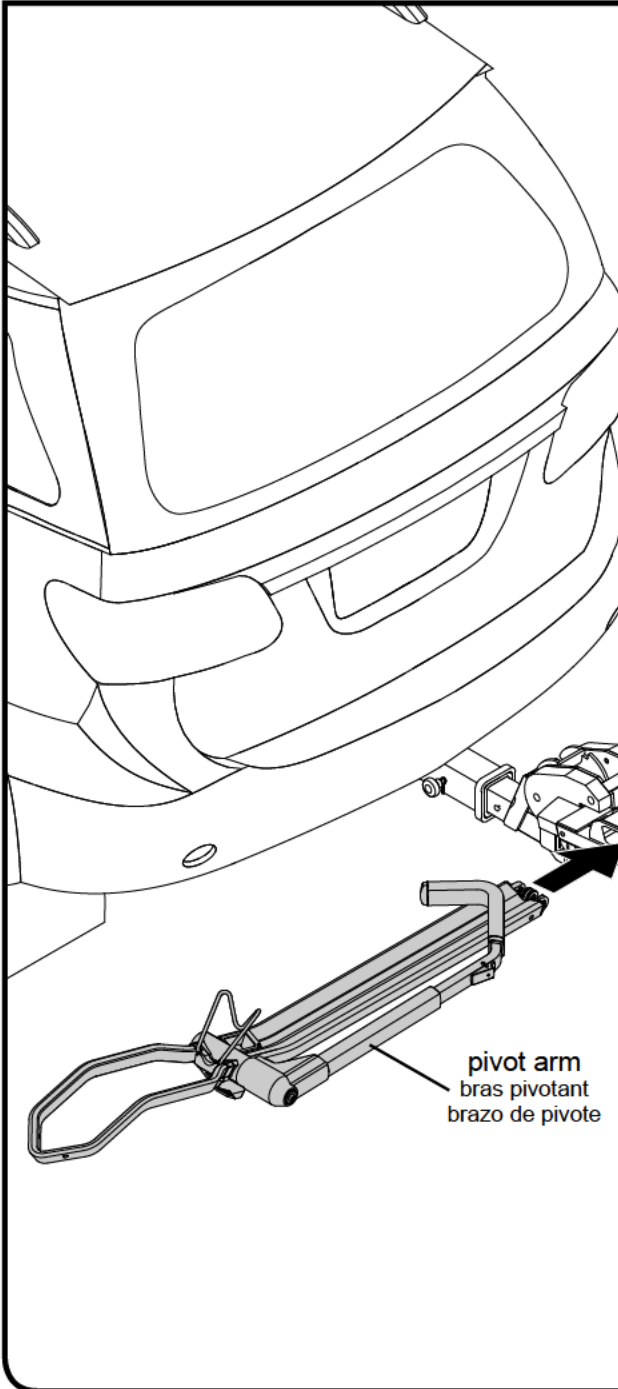
- Introduzca el pasador de seguridad.
- Apriete **COMPLETAMENTE** la perilla mientras mueve el portabicicletas Dr.Tray.
- Trabe la perilla con la llave (la perilla gira libremente cuando está trabada con la llave).



**4 ATTACH THE WHEEL TRAYS.  
METTRE EN PLACE LES PLATEAUX.  
INSTALE LAS BANDEJAS DE RUEDA.**

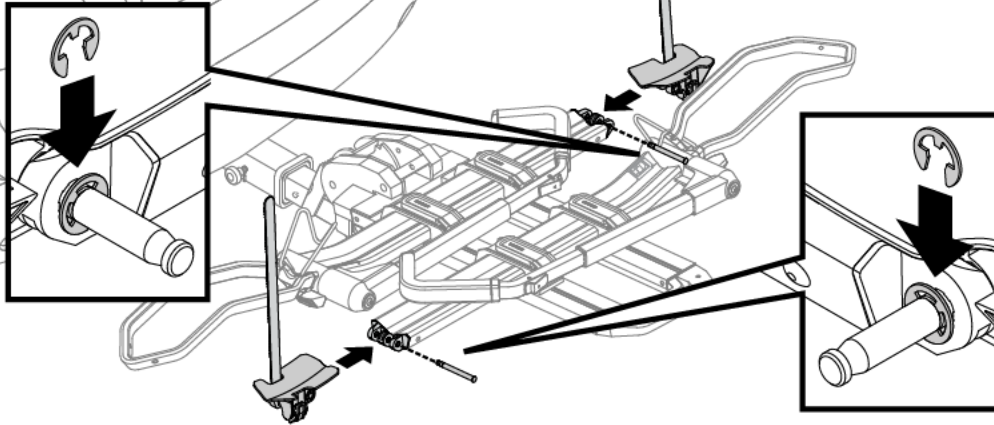
- Open levers, and slide supports into base as shown. **Do not attach the trays in the wrong orientation.** Use the image below as a guide.
- Pivot arms must face away from vehicle exactly as shown in illustration below.
- Ouvrir les leviers et enfiler les plateaux dans le cadre tel qu'illustré. **Ne pas monter les plateaux dans le mauvais sens.** Consulter l'illustration ci-dessous.
- Les bras pivotants doivent être orientés exactement dans le sens illustré ci-dessous.
- Abra las palancas y deslice las bandejas en la base, como se ilustra. **Instale las bandejas con la orientación correcta.** Utilice la imagen de más abajo como guía.
- Los brazos de pivote deben quedar alejados del vehículo, exactamente como se muestra en la ilustración de más abajo.

**!** Trays must be set between MAX lines.  
Les plateaux doivent obligatoirement être réglés entre les lignes "MAX".  
Las bandejas deben quedar fijadas entre las líneas MAX.





**6**



Attach the wheel cups by inserting the lock posts through the hole, front to back. Secure with e-clips.

Installer les supports de roue. Insérer leur axe de l'avant vers l'arrière et le bloquer à l'aide de l'anneau élastique.

Fije los posarruedas con las espigas de bloqueo. Introduzca las espigas de adelante hacia atrás y asegúrelas con los clips E.

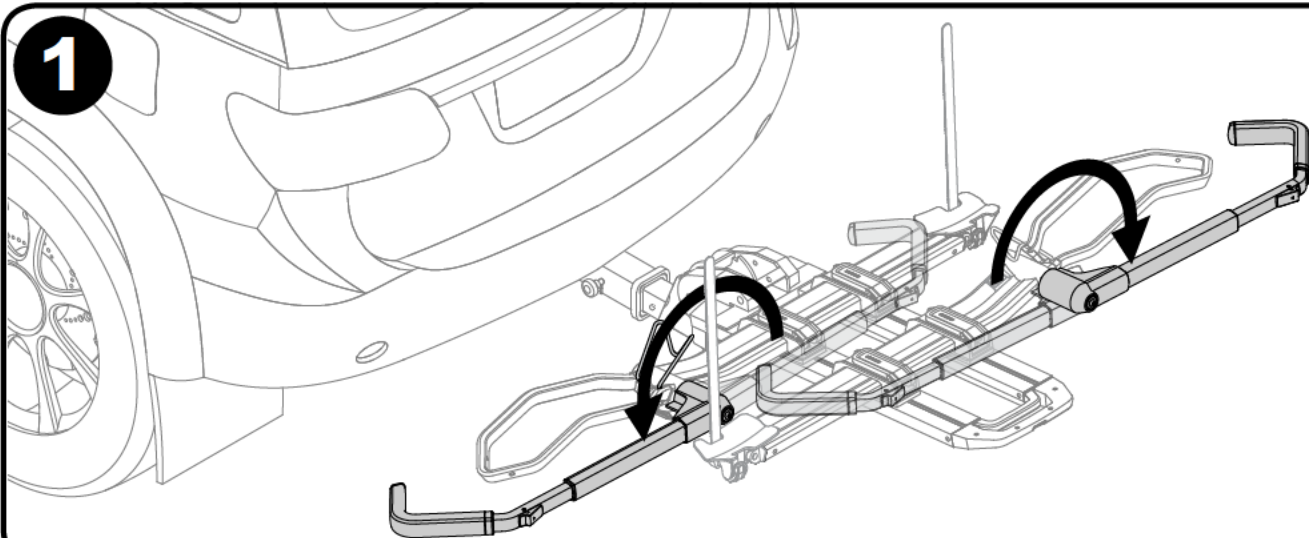
Tip: Pliers can be used to aid in the installation of e-clips.

Conseil : on peut employer des pinces pour faciliter la pose des anneaux élastiques.

Consejo: Es posible utilizar alicates para instalar los clips E.

## BIKE LOADING • CHARGEMENT • CARGA

**1**

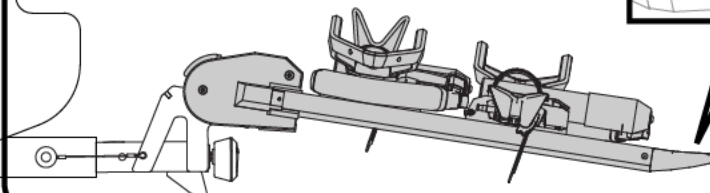
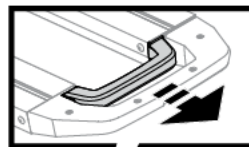


**2**

Optional: Dr.Tray can tilt to aid in loading your bikes, or to access your trunk or rear gate.

On peut abaisser le cadre du Dr. Tray au-delà de l'horizontale pour faciliter le chargement des vélos ou l'accès au coffre ou au hayon.

Opcional: El portabicicletas Dr.Tray puede descender por debajo de la horizontal para facilitar el cargado de las bicicletas, o para tener acceso al maletero o a la portezuela trasera.



**Be sure to return Dr.Tray to the horizontal position before driving.**

Avant de prendre la route, s'assurer de ramener le cadre en position horizontale et verrouillée.

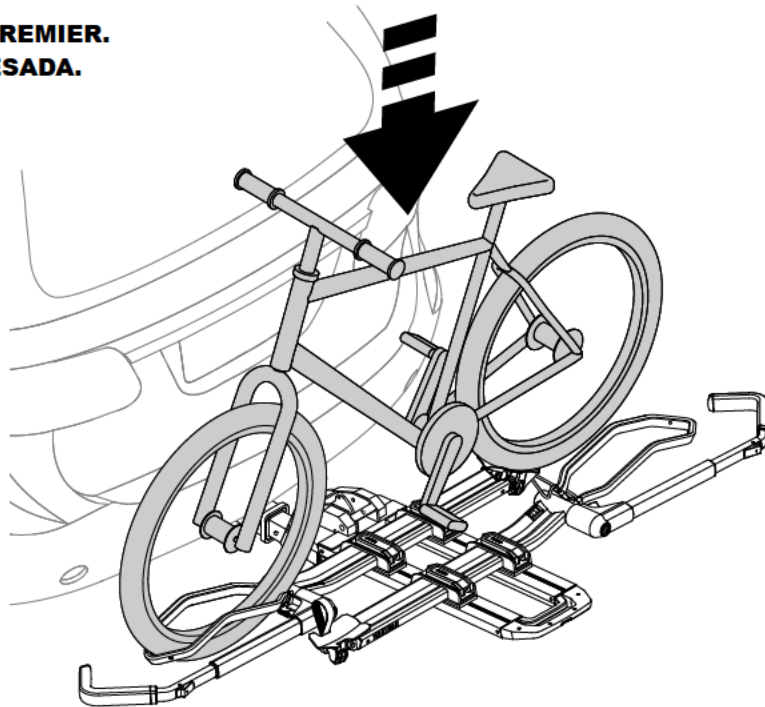
Antes de partir, asegúrese de volver a bloquear el portabicicletas Dr.Tray en la posición horizontal.

**3 LOAD HEAVIEST BIKE FIRST.**  
**CHARGER LE VÉLO LE PLUS LOURD EN PREMIER.**  
**CARGUE PRIMERO LA BICICLETA MÁS PESADA.**

**Do not install if your bike has a flat tire, or a slow leak. Lost tire pressure after install may result in an insecure load.**

**Ne pas employer si le pneu du vélo est à plat ou présente une fuite lente. La perte de pression dans le pneu après le chargement pourrait rendre le chargement non sécuritaire.**

**No instale la bicicleta si ésta tiene una rueda pinchada o una pequeña pérdida de aire. Si después de la instalación el neumático se desinfla, la bicicleta puede quedar cargada de manera insegura.**



**If a fender prevents proper placement of the wheel hook, remove the fender for proper and safe loading.**

**Si la présence d'une aile empêche de positionner le crochet correctement, enlever l'aile pour pouvoir charger le vélo de manière sécuritaire.**

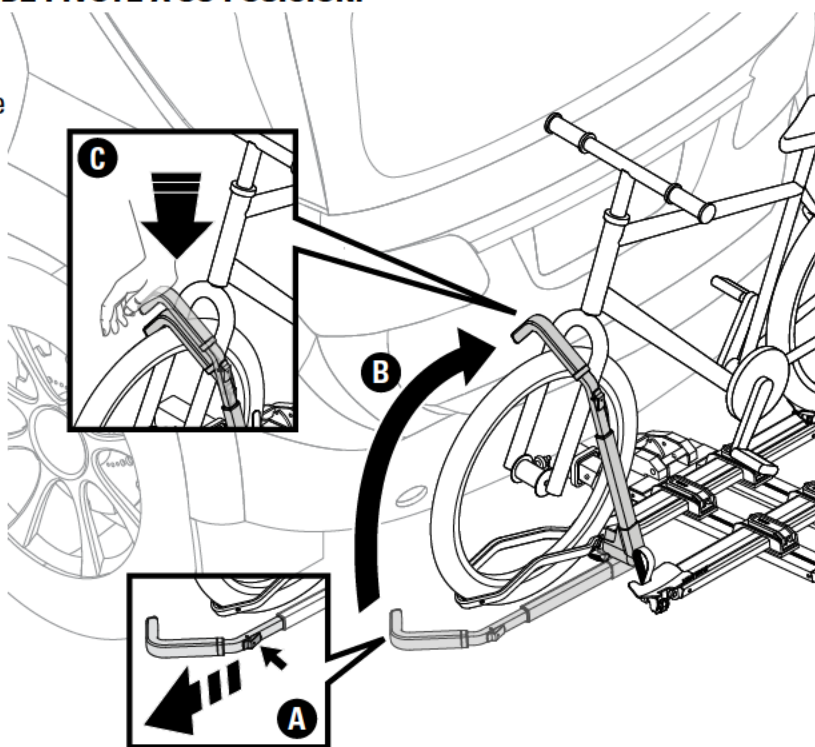
**Si un guardabarros impide la colocación correcta del gancho de rueda, saque el guardabarros para cargar la bicicleta de manera adecuada y segura.**

**4 SWING PIVOT ARM INTO PLACE.**  
**BASCULER LE BRAS PIVOTANT EN PLACE.**  
**LLEVE EL BRAZO DE PIVOTE A SU POSICIÓN.**

- Rotate the pivot arm up until the hook rests on the bike tire 1" or less from the brakes or the fork.
- Compress the hook against the wheel by applying firm pressure.

- Redresser le bras pivotant de manière que le crochet porte sur le pneu à 2,5 cm (1 po) ou moins du frein ou de la fourche.
- Appuyer le crochet contre le pneu en appliquant une bonne pression.

- Gire el brazo de pivote hasta que el gancho se apoye en el neumático de la bicicleta, a 25 mm (1") de los frenos.
- Presione firmemente el gancho contra la rueda.



**Failure to place wheel hook in the correct position can cause your bicycle to eject, and cause personal injury, property damage, or death.**

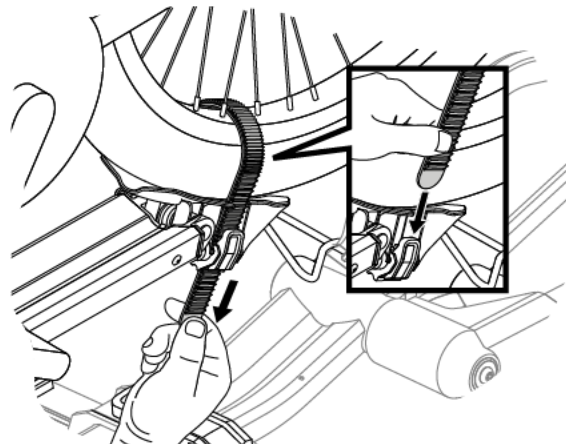
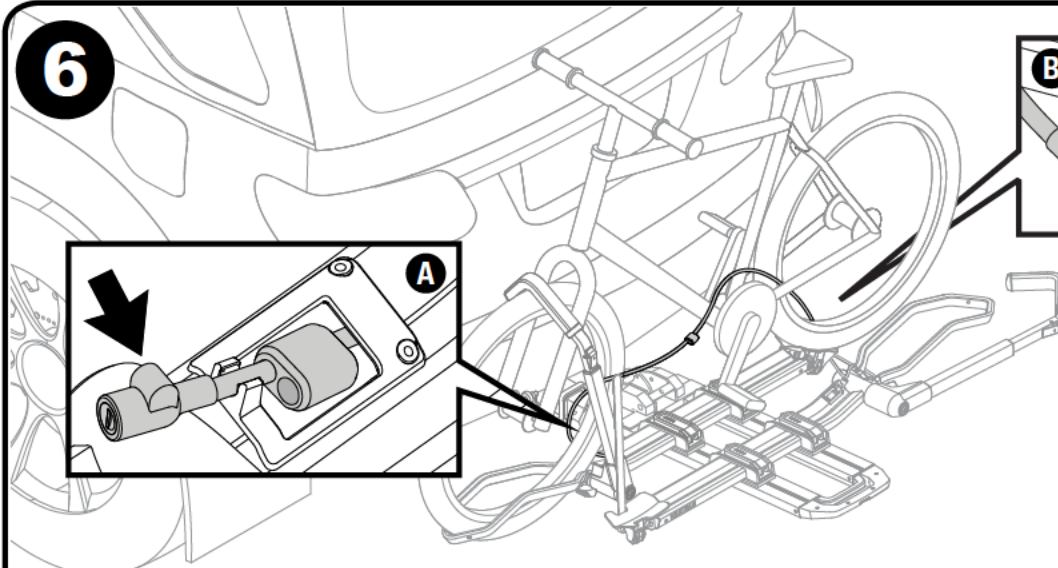
**Si l'on ne plaçait pas le crochet correctement, le vélo pourrait tomber et provoquer des dommages, des blessures ou même la mort.**

**Si no se coloca el gancho de rueda en la posición correcta, la bicicleta se puede caer causando daños materiales, heridas corporales o incluso la muerte.**

**5**

**SECURE REAR WHEEL STRAP.  
ENFILER LA SANGLE DANS LA ROUE ARRIÈRE.  
ASEGURE LA CORREA DE LA RUEDA TRASERA.**

- Rotate the wheel slightly, if necessary.
- Feed the strap through the spokes of wheel.
- Pull hard to tighten the wheelstrap.
  - Au besoin, tourner un peu la roue.
  - Enfiler la sangle à travers les rayons de la roue.
  - Tirer fort pour tendre la sangle.
- Gire un poco la rueda, si es necesario.
- Pase la correa entre los rayos de la rueda.
- Tire con fuerza para apretar la correa de la rueda.

**6**

Access locking cables near the pivot arms. Pull the cable out, and pass it through one wheel, around the frame, through the other wheel, and to the lock post. Then lock it. Repeat for your other bike if applicable.

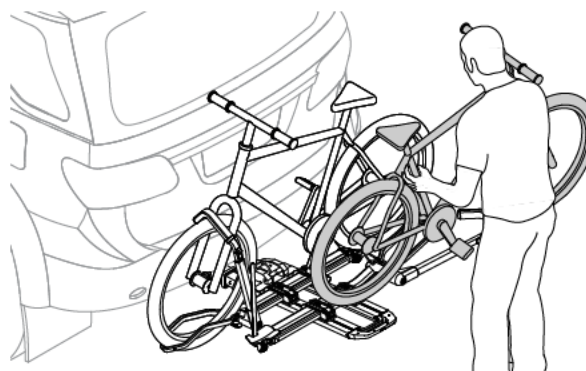
Sortir le câble de verrouillage qui se trouve près du bras pivotant. L'enfiler à travers une roue, puis le cadre, puis l'autre roue pour le ramener à l'axe du support de roue. Le verrouiller. Répéter au besoin pour l'autre vélo.

Saque el cable de seguridad que se encuentra cerca del brazo de pivote y páselo a través de una rueda, del cuadro y de la otra rueda. Introdúzcalo en la espiga de bloqueo y luego trábelo con la llave. Si es el caso, repita el procedimiento para la otra bicicleta.

**7**

**LOAD SECOND BIKE (IF APPLICABLE).  
CHARGER LE DEUXIÈME VÉLO (AU BESOIN).  
CARGUE LA SEGUNDA BICICLETA (SI ES EL CASO).**

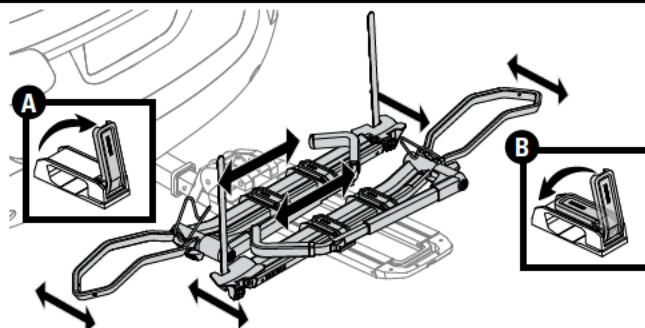
- Alternate bike direction.
- Refer to steps 3 through 6 to load your second bike.
  - Charger le deuxième vélo dans le sens inverse du premier.
  - Consulter les opérations 3 à 6 pour charger le deuxième vélo.
    - Alterne la dirección de las bicicletas.
    - Consulte los pasos 3 a 6 para cargar la segunda bicicleta.



If you have bike-to-bike interference when loading two bikes, adjust trays as necessary to eliminate interference between bikes.

Si les deux vélos se touchent, on peut régler les plateaux pour éloigner les vélos l'un de l'autre.

Si una vez cargadas hay interferencia entre las bicicletas, ajuste las bandejas lo necesario para eliminar la interferencia.



**!**  
Trays must be set between max lines.  
Les plateaux doivent obligatoirement être réglés entre les lignes "max".  
Las bandejas deben quedar fijadas entre las líneas MAX.



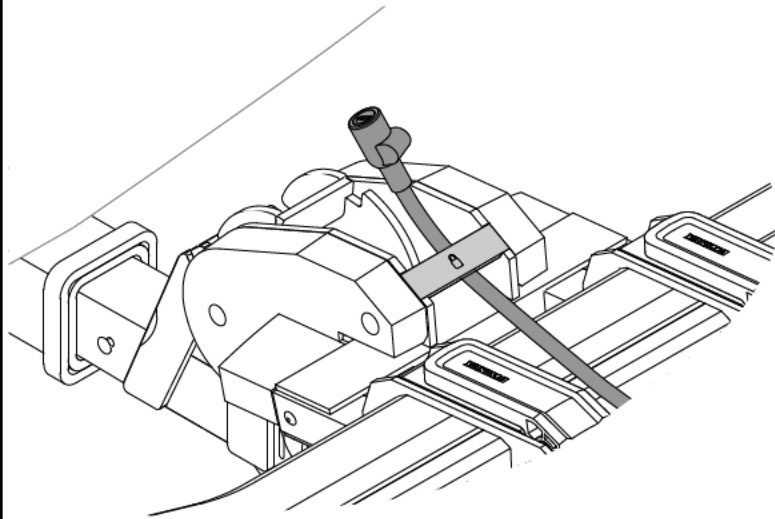
For additional security you can use your own locking cable. Yakima offers the 9' SKS Cable (sold separately)

Pour plus de sûreté, on peut ajouter son propre câble verrouillable. Yakima offre le câble SKS de 2,7 m (9 pi – vendu à part).

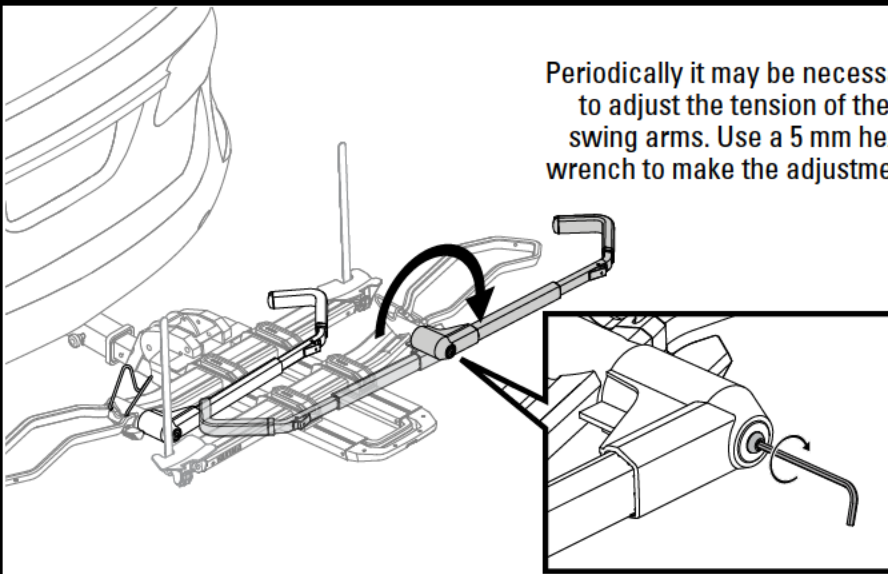
Para mayor seguridad, usted puede utilizar su propio cable. Le ofrecemos el modelo SKS de 9 pies de Yakima (vendido por separado).



**9ft SKS Cable**  
**Yakima Part #8007233**  
**Article Yakima no #8007233**  
**Pieza #8007233 de Yakima**

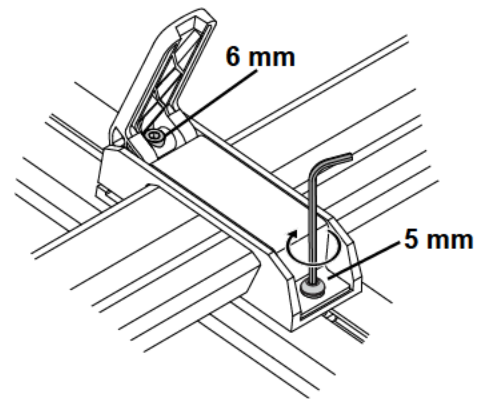


Periodically it may be necessary to adjust the tension of the swing arms. Use a 5 mm hex wrench to make the adjustment.



Il faudra peut-être régler à l'occasion la tension des bras pivotant. Utiliser une clé hexagonale de 5 mm.

Es posible que deba ajustar periódicamente la tensión de los brazos basculantes. Utilice una llave hexagonal de 5 mm para hacer este ajuste.

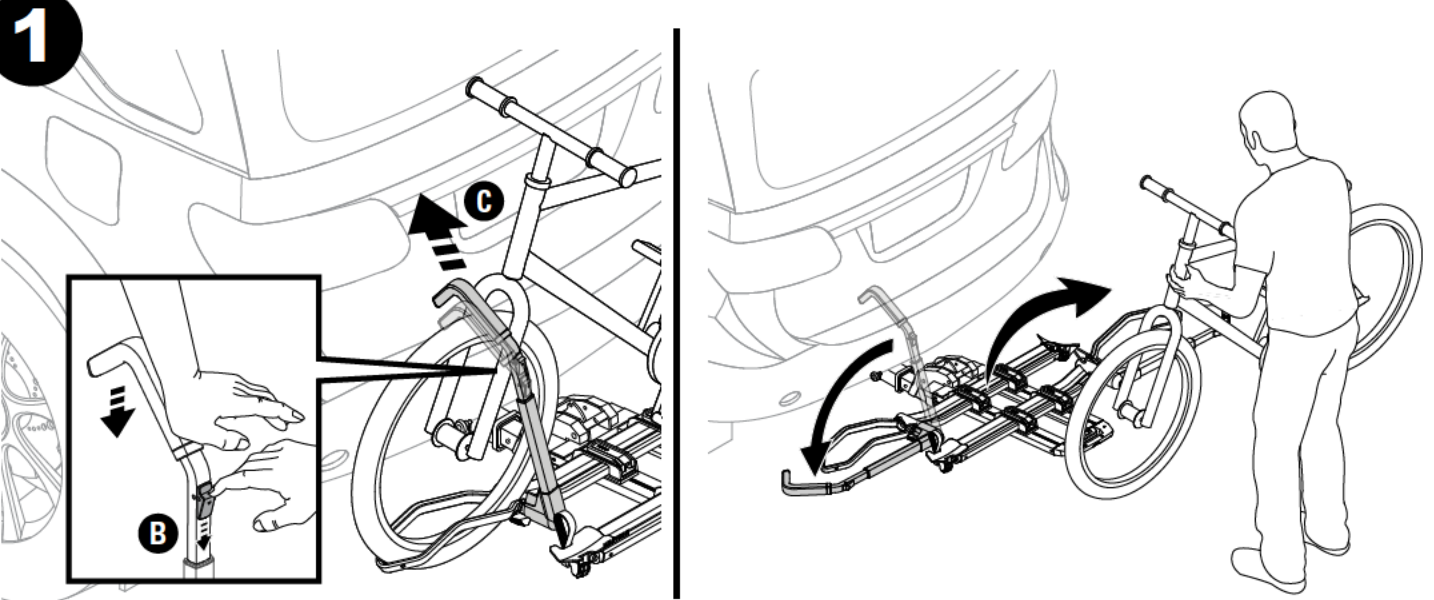


**! CHECK THE INSTALLATION BEFORE DRIVING AWAY.**  
**VÉRIFIER LE MONTAGE AVANT DE PRENDRE LA ROUTE.**  
**VERIFIQUE LA INSTALACIÓN ANTES DE PARTIR.**

- Push hooks against tires.
- Rear wheels secured by ratchet straps.
- Be sure all hardware is secured according to instructions.
- Always secure pivot arm when tray is empty.

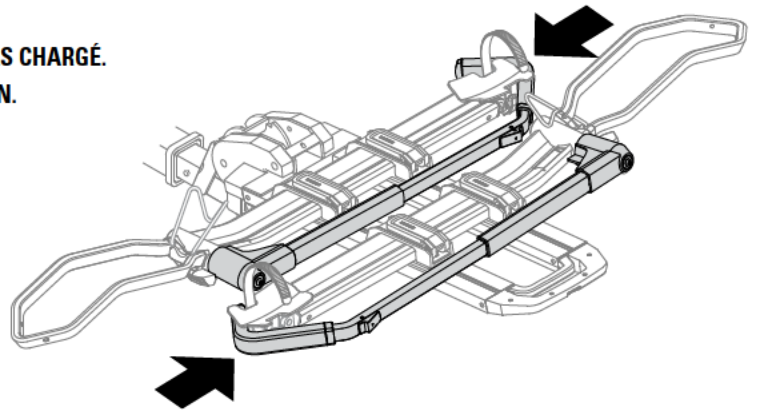
- Appuyer les crochets contre les pneus.
- Vérifier que les roues arrière sont bien retenues par les sangles crantées.
- S'assurer que le montage est solide et conforme aux instructions.
- Toujours immobiliser le bras pivotant si un vélo n'est pas chargé.

- Empuje los ganchos contra los neumáticos.
- Las ruedas traseras deben estar aseguradas por correas de cremallera.
- Cerciórese de que todo el equipo está asegurado según las instrucciones.
- Siempre asegure el brazo de pivote cuando la bandeja está vacía.



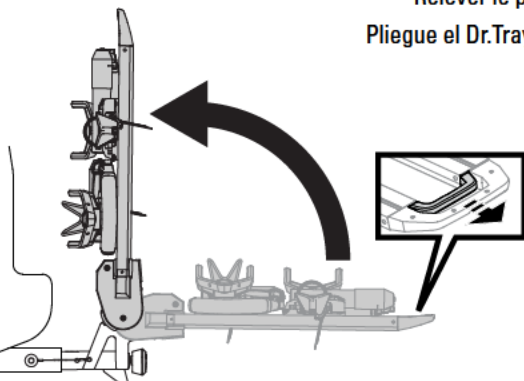
**SECURE PIVOT ARMS WHEN NOT IN USE.**  
**IMMOBILISER LE BRAS PIVOTANT SI UN VÉLO N'EST PAS CHARGÉ.**  
**ASEGURE LOS BRAZOS DE PIVOTE CUANDO NO SE USAN.**

- Rotate pivot arm down.
- Slide the hook against the rear wheel cradle.
- Rabattre le bras pivotant.
- Faire coulisser le crochet contre le support de roue arrière.
- Gire el brazo de pivote hacia adentro.
- Deslice el gancho contra la cuna de la rueda trasera.

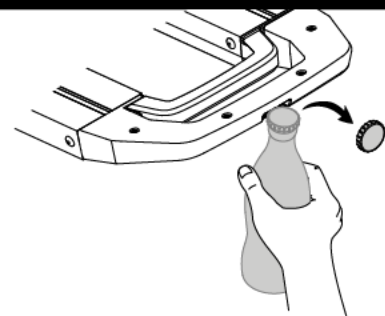


**WHEN NOT CARRYING BIKES ALWAYS FOLD DR. TRAY UP.**  
**QUAND ON NE TRANSPORTE PAS DE VÉLO, TOUJOURS RELEVER LE PORTE-VÉLO CONTRE LE VÉHICULE.**  
**CUANDO NO TRANSPORTA BICICLETAS, SIEMPRE MANTENGA EL DR. TRAY PLEGADO HACIA ARRIBA.**

Fold up Dr.Tray.  
 Relever le porte-vélo.  
 Pliegue el Dr.Tray hacia arriba.



## BOTTLE OPENER DÉCAPSULEUR DESTAPADOR



Enjoy a refreshing beverage. Your Dr.Tray handle doubles as a bottle opener!

C'est le moment de se rafraîchir avec une boisson de son choix ! Le porte-vélo Dr.Tray comporte même un décapsuleur incorporé !

Disfrute una bebida refrescante. ¡El extremo del Dr.Tray sirve como destapador de botellas!



## IMPORTANT LOAD LIMITS:



### DR. TRAY IS LIMITED TO 40 LBS. PER BIKE.

- Do not use with a hitch-extender.
- Do not use with a 1-1/4" hitch adapter.
- Do not install on trailers, campers, or RVs.
- Do not install if spare tire causes interference with bikes, or folded carrier.
- Not for use on bikes with front fenders.
- Never drive off-road with bicycles loaded.
- Do not position bicycle tires near vehicle's hot exhaust.
- Do not use an automated car wash with carrier installed.

#### BIKES:

- Make sure your tires are filled to recommended pressure found on the tire.
- Do not carry tandem or recumbent bikes.
- Do not transport bicycles with attached baby seats, panniers, wheel covers, full bike covers or motors.



### INSTALL THIS PRODUCT ON 2" AND 1 1/4" HITCH RECEIVERS ONLY.

*In addition, some undersized receivers may not accept this product. If you do not know the capabilities of your hitch receiver, consult an automotive professional.*

## LIMITES DE CHARGES IMPORTANTES



### AVEC LE PORTE-VÉLO DR. TRAY, AUCUN DES VÉLOS NE DOIT PESER PLUS DE 18,1 KG (40 LB).

- Ne pas employer avec une rallonge d'attelage.
- Ne pas employer d'adaptateur pour attelage de 32 mm (1 1/4 po).
- Ne pas poser ce porte-vélo sur une remorque, une autocaravane ou un véhicule récréatif.
- Ne pas poser ce porte-vélo si la présence de la roue de secours gêne le chargement des vélos ou empêche de relever le porte-vélo.
- Ne pas employer avec des vélos munis d'une aile avant.
- Ne jamais rouler hors route si des vélos sont chargés.
- Éloigner les pneus des vélos de la chaleur de l'échappement du véhicule.
- Ne pas entrer dans un lave-auto automatique si le porte-vélo est installé.

#### VÉLOS :

- S'assurer que les pneus sont gonflés à la pression recommandée indiquée sur le flanc.
- Ne pas transporter de tandems ou de vélos surbaissés ("couchés").
- Ne pas transporter de bicyclettes munies d'un siège de bébé, de sacoches, de housses de roues, d'une housse de vélo complète ou d'un moteur.



### N'INSTALLER CE PRODUIT QUE SUR UN ATTELAGE DE 51 mm (2 po) ou de 32 mm (1 1/4 po).

*Par ailleurs, il est possible que certains attelages plus petits n'acceptent pas ce produit. Si l'on ne connaît pas la solidité du tube d'attelage du véhicule, consulter un professionnel de l'automobile.*

## LÍMITES DE CARGA IMPORTANTES:



### EL PORTABICICLETAS DR. TRAY SE LIMITA A 18,1 KG (40 LB) POR BICICLETA.

- No lo use con un alargador de enganche.
- No lo use con un adaptador de enganche de 1 1/4".
- No lo instale en remolques, casas rodantes o RV.
- No lo instale si la rueda de auxilio interfiere con las bicicletas o el portabicicletas plegado.
- No transporte bicicletas que tengan una aleta delantera.
- Nunca conduzca fuera de la ruta cargado de bicicletas.
- Evite que los neumáticos de la bicicleta queden cerca del escape caliente del vehículo.
- No entre a un lavadero automático de vehículos con el portaequipaje instalado.

#### BICICLETAS:

- Asegúrese de que sus neumáticos estén inflados con la presión indicada en los mismos.
- No transporte bicicletas en tándem o plegables.
- No transporte bicicletas con asientos para bebés, cestas, cubreruedas, cubrebicicletas o motores.



### INSTALE ESTE PRODUCTO SOLAMENTE EN RECEPTORES DE 51 mm (2") O DE 32 mm (1 1/4").

*Además, ciertos receptores de menor tamaño pueden no aceptar este producto. Si usted no conoce la capacidad de su receptor de enganche, consulte un profesional en automóviles.*

# **YAKIMA**

[www.yakima.com](http://www.yakima.com)

**YAKIMA PRODUCTS, INC.**

4101 KRUSE WAY  
LAKE OSWEGO, OR  
97035-2541 USA  
888.925.4621

**YAKIMA EUROPE**

Archimedesbaan 25  
3439 ME Nieuwegein  
The Netherlands

**YAKIMA AUSTRALIA PTY. LTD**

17 Hinkler Court  
Brendale, QLD 4500  
Tel: 1800 143 548